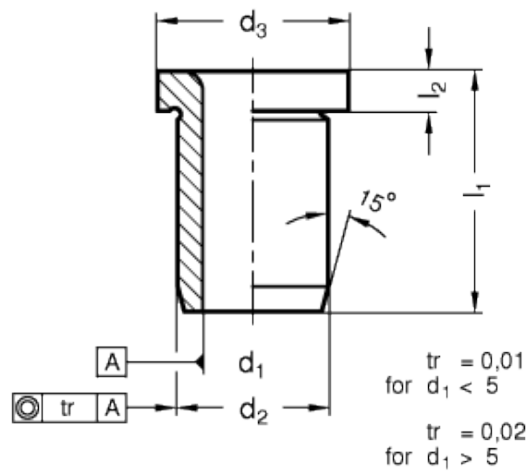


DIN 172

Guide bushings



technical informations

Material

Ground and hardened steel (HRC 60 ± 2).
 Bore one sided radiussed (version A).

Features and applications

The dimensions listed in this standard sheet are merely a selection of the (currently withdrawn) DIN standards.

For applications involving positioning, we recommend the combination with the GN 771.1 guide pins.

The tolerance n6 of the outside diameter d_2 guarantees a perfect pressfit in a mounting borehole H7.

Standard Elements	Main dimensions					Weight
Description	d_1 F7	l_1	d_2 n6	d_3	l_2	g
DIN 172-B2-6-A	B2	6	5	8	2	1

DIN 172-B2-9-A	B2	9	5	8	2	2
DIN 172-B2.1-6-A	B2.1	6	5	8	2	1
DIN 172-B2.1-9-A	B2.1	9	5	8	2	2
DIN 172-B2.5-6-A	B2.5 (M3)	6	5	8	2	1
DIN 172-B2.5-9-A	B2.5 (M3)	9	5	8	2	2
DIN 172-B3-8-A	B3	8	6	9	2.5	2
DIN 172-B3-12-A	B3	12	6	9	2.5	3
DIN 172-B3-16-A	B3	16	6	9	2.5	-
DIN 172-B3.1-8-A	B3.1	8	6	9	2.5	2
DIN 172-B3.1-12-A	B3.1	12	6	9	2.5	3
DIN 172-B3.1-16-A	B3.1	16	6	9	2.5	-
DIN 172-B3.3-8-A	B3.3 (M4)	8	6	9	2.5	2
DIN 172-B3.3-12-A	B3.3 (M4)	12	6	9	2.5	3
DIN 172-B3.3-16-A	B3.3 (M4)	16	6	9	2.5	-
DIN 172-B3.5-8-A	B3.5	8	7	10	2.5	2
DIN 172-B3.5-12-A	B3.5	12	7	10	2.5	3
DIN 172-B3.5-16-A	B3.5	16	7	10	2.5	-
DIN 172-B3.8-8-A	B3.8	8	7	10	2.5	2
DIN 172-B3.8-12-A	B3.8	12	7	10	2.5	3
DIN 172-B3.8-16-A	B3.8	16	7	10	2.5	-
DIN 172-B4-8-A	B4	8	7	10	2.5	2
DIN 172-B4-12-A	B4	12	7	10	2.5	3
DIN 172-B4-16-A	B4	16	7	10	2.5	-
DIN 172-B4.1-8-A	B4.1	8	8	11	2.5	3
DIN 172-B4.1-12-A	B4.1	12	8	11	2.5	4
DIN 172-B4.1-16-A	B4.1	16	8	11	2.5	-
DIN 172-B4.2-8-A	B4.2 (M5)	8	8	11	2.5	3
DIN 172-B4.2-12-A	B4.2 (M5)	12	8	11	2.5	4
DIN 172-B4.2-16-A	B4.2 (M5)	16	8	11	2.5	-
DIN 172-B4.5-8-A	B4.5	8	8	11	2.5	3
DIN 172-B4.5-12-A	B4.5	12	8	11	2.5	4
DIN 172-B4.5-16-A	B4.5	16	8	11	2.5	-
DIN 172-B4.8-8-A	B4.8	8	8	11	2.5	3
DIN 172-B4.8-12-A	B4.8	12	8	11	2.5	4
DIN 172-B4.8-16-A	B4.8	16	8	11	2.5	-
DIN 172-B5-8-A	B5 (M6)	8	8	11	2.5	3
DIN 172-B5-12-A	B5 (M6)	12	8	11	2.5	4
DIN 172-B5-16-A	B5(M6)	16	8	11	2.5	-
DIN 172-B5.1-10-A	B5.1	10	10	13	3	6
DIN 172-B5.1-16-A	B5.1	16	10	13	3	8
DIN 172-B5.1-20-A	B5.1	20	10	13	3	-
DIN 172-B5.5-10-A	B5.5	10	10	13	3	5
DIN 172-B5.5-16-A	B5.5	16	10	13	3	8
DIN 172-B5.5-20-A	B5.5	20	10	13	3	-
DIN 172-B5.8-10-A	B5.8	10	10	13	3	5

DIN 172-B5.8-16-A	B5.8	16	10	13	3	8
DIN 172-B5.8-20-A	B5.8	20	10	13	3	-
DIN 172-B6-10-A	B6	10	10	13	3	5
DIN 172-B6-16-A	B6	16	10	13	3	7
DIN 172-B6-20-A	B6	20	10	13	3	-
DIN 172-B6.1-10-A	B6.1	10	12	15	3	8
DIN 172-B6.1-16-A	B6.1	16	12	15	3	12
DIN 172-B6.1-20-A	B6.1	20	12	15	3	-
DIN 172-B6.5-10-A	B6.5	10	12	15	3	7
DIN 172-B6.5-16-A	B6.5	16	12	15	3	11
DIN 172-B6.5-20-A	B6.5	20	12	15	3	-
DIN 172-B6.8-10-A	B6.8 (M8)	10	12	15	3	7
DIN 172-B6.8-16-A	B6.8 (M8)	16	12	15	3	11
DIN 172-B6.8-20-A	B6.8 (M8)	20	12	15	3	-
DIN 172-B7-10-A	B7	10	12	15	3	7
DIN 172-B7-16-A	B7	16	12	15	3	11
DIN 172-B7-20-A	B7	20	12	15	3	-
DIN 172-B7.5-10-A	B7.5	10	12	15	3	7
DIN 172-B7.5-16-A	B7.5	16	12	15	3	11
DIN 172-B7.5-20-A	B7.5	20	12	15	3	-
DIN 172-B7.8-10-A	B7.8	10	12	15	3	6
DIN 172-B7.8-16-A	B7.8	16	12	15	3	9
DIN 172-B7.8-20-A	B7.8	20	12	15	3	-
DIN 172-B8-10-A	B8	10	12	15	3	6
DIN 172-B8-16-A	B8	16	12	15	3	9
DIN 172-B8-20-A	B8	20	12	15	3	-
DIN 172-B8.1-12-A	B8.1	12	15	18	3	13
DIN 172-B8.1-20-A	B8.1	20	15	18	3	21
DIN 172-B8.1-25-A	B8.1	25	15	18	3	-
DIN 172-B8.5-12-A	B8.5 (M10)	12	15	18	3	12
DIN 172-B8.5-20-A	B8.5 (M10)	20	15	18	3	20
DIN 172-B8.5-25-A	B8.5 (M10)	25	15	18	3	-
DIN 172-B9-12-A	B9	12	15	18	3	12
DIN 172-B9-20-A	B9	20	15	18	3	19
DIN 172-B9-25-A	B9	25	15	18	3	-
DIN 172-B9.5-12-A	B9.5	12	15	18	3	11
DIN 172-B9.5-20-A	B9.5	20	15	18	3	18
DIN 172-B9.5-25-A	B9.5	25	15	18	3	-
DIN 172-B9.8-12-A	B9.8	12	15	18	3	11
DIN 172-B9.8-20-A	B9.8	20	15	18	3	17
DIN 172-B9.8-25-A	B9.8	25	15	18	3	-
DIN 172-B10-12-A	B10	12	15	18	3	10
DIN 172-B10-20-A	B10	20	15	18	3	17
DIN 172-B10-25-A	B10	25	15	18	3	-

DIN 172-B10.1-12-A	B10.1	12	18	22	4	20
DIN 172-B10.1-20-A	B10.1	20	18	22	4	30
DIN 172-B10.1-25-A	B10.1	25	18	22	4	-
DIN 172-B10.2-12-A	B10.2 (M12)	12	18	22	4	20
DIN 172-B10.2-20-A	B10.2 (M12)	20	18	22	4	30
DIN 172-B10.2-25-A	B10.2 (M12)	25	18	22	4	-
DIN 172-B10.5-12-A	B10.5	12	18	22	4	19
DIN 172-B10.5-20-A	B10.5	20	18	22	4	29
DIN 172-B10.5-25-A	B10.5	25	18	22	4	-
DIN 172-B11-12-A	B11	12	18	22	4	18
DIN 172-B11-20-A	B11	20	18	22	4	28
DIN 172-B11-25-A	B11	25	18	22	4	-
DIN 172-B11.5-12-A	B11.5	12	18	22	4	17
DIN 172-B11.5-20-A	B11.5	20	18	22	4	26
DIN 172-B11.5-25-A	B11.5	36	18	22	4	-
DIN 172-B11.8-12-A	B11.8	12	18	22	4	17
DIN 172-B11.8-20-A	B11.8	20	18	22	4	26
DIN 172-B11.8-25-A	B11.8	36	18	22	4	-
DIN 172-B12-12-A	B12	12	18	22	4	16
DIN 172-B12-20-A	B12	20	18	22	4	25
DIN 172-B12-25-A	B12	36	18	22	4	-
DIN 172-B12.1-16-A	B12.1	16	22	26	4	37
DIN 172-B12.1-28-A	B12.1	28	22	26	4	62
DIN 172-B12.1-36-A	B12.1	36	22	26	4	-
DIN 172-B12.5-16-A	B12.5	16	22	26	4	36
DIN 172-B12.5-28-A	B12.5	28	22	26	4	60
DIN 172-B12.5-36-A	B12.5	36	22	26	4	-
DIN 172-B13-16-A	B13 (M14)	16	22	26	4	35
DIN 172-B13-28-A	B13 (M14)	28	22	26	4	58
DIN 172-B13-36-A	B13 (M14)	36	22	26	4	-
DIN 172-B13.5-16-A	B13.5	16	22	26	4	33
DIN 172-B13.5-28-A	B13.5	28	22	26	4	55
DIN 172-B13.5-36-A	B13.5	36	22	26	4	-
DIN 172-B14-16-A	B14 (M16)	16	22	26	4	32
DIN 172-B14-28-A	B14 (M16)	28	22	26	4	53
DIN 172-B14-36-A	B14 (M16)	36	22	26	4	-
DIN 172-B14.1-16-A	B14.1	16	22	26	4	32
DIN 172-B14.1-28-A	B14.1	28	22	26	4	53
DIN 172-B14.1-36-A	B14.1	36	22	26	4	-
DIN 172-B14.5-16-A	B14.5	16	22	26	4	31
DIN 172-B14.5-28-A	B14.5	28	22	26	4	51
DIN 172-B14.5-36-A	B14.5	36	22	26	4	-
DIN 172-B15-16-A	B15	16	22	26	4	29
DIN 172-B15-28-A	B15	28	22	26	4	48
DIN 172-B15-36-A	B15	36	22	26	4	-

DIN 172-B15.5-16-A	B15.5	16	26	30	4	47
DIN 172-B15.5-28-A	B15.5	28	26	30	4	79
DIN 172-B15.5-36-A	B15.5	36	26	30	4	-
DIN 172-B16-16-A	B16	16	26	30	4	46
DIN 172-B16-28-A	B16	28	26	30	4	76
DIN 172-B16-36-A	B16	36	26	30	4	-
DIN 172-B16.1-16-A	B16.1	16	26	30	4	43
DIN 172-B16.1-28-A	B16.1	28	26	30	4	80
DIN 172-B16.1-36-A	B16.1	36	26	30	4	-
DIN 172-B16.5-16-A	B16.5	16	26	30	4	44
DIN 172-B16.5-28-A	B16.5	28	26	30	4	74
DIN 172-B16.5-36-A	B16.5	36	26	30	4	-
DIN 172-B17-16-A	B17	16	26	30	4	42
DIN 172-B17-28-A	B17	28	26	30	4	71
DIN 172-B17-36-A	B17	36	26	30	4	-
DIN 172-B18-16-A	B18	16	26	30	4	39
DIN 172-B18-28-A	B18	28	26	30	4	64
DIN 172-B18-36-A	B18	36	26	30	4	-
DIN 172-B19-20-A	B19	20	30	34	5	79
DIN 172-B19-36-A	B19	36	30	34	5	124
DIN 172-B19-45-A	B19	45	30	34	5	-
DIN 172-B20-20-A	B20	20	30	34	5	67
DIN 172-B20-36-A	B20	36	30	34	5	116
DIN 172-B20-45-A	B20	45	30	34	5	-
DIN 172-B22-20-A	B22	20	30	34	5	57
DIN 172-B22-36-A	B22	36	30	34	5	97
DIN 172-B22-45-A	B22	45	30	34	5	-
DIN 172-B24-20-A	B24	20	35	39	5	86
DIN 172-B24-36-A	B24	36	35	39	5	150
DIN 172-B24-45-A	B24	45	35	39	5	-
DIN 172-B25-20-A	B25	20	35	39	5	79
DIN 172-B25-36-A	B25	36	35	39	5	138
DIN 172-B25-45-A	B25	45	35	39	5	-
DIN 172-B26-20-A	B26	20	35	39	5	73
DIN 172-B26-36-A	B26	36	35	39	5	127
DIN 172-B26-45-A	B26	45	35	39	5	-
DIN 172-B28-25-A	B28	25	42	46	5	157
DIN 172-B28-45-A	B28	45	42	46	5	277
DIN 172-B28-56-A	B28	56	42	46	5	-
DIN 172-B30-25-A	B30	25	42	46	5	139
DIN 172-B30-45-A	B30	45	42	46	5	245
DIN 172-B30-56-A	B30	56	42	46	5	-



STANDARD MACHINE ELEMENTS WORLDWIDE